

Wärmeversorgungen

«Das neue Geschäftsfeld der LGV» ...oder «Wärme intelligent genutzt»

6. ERFA Energie-Netzwerk für die Wirtschaft

8. November 2017, Hilti AG



Liechtensteinische Gasversorgung

Im Rietacker 4

Michael Baumgärtner

FL-9494 Schaan

www.lgv.li



Agenda

- > LGV – Gas und Wärme
- > Fernwärme – angekettet oder verbunden?
- > Anlagen / Projekte
 - ✓ Wärmeversorgung Bndern Industrie
 - ✓ (Fern-)Wärmeversorgung Schaan
- > Ausblick
- > Fernwärmekataster

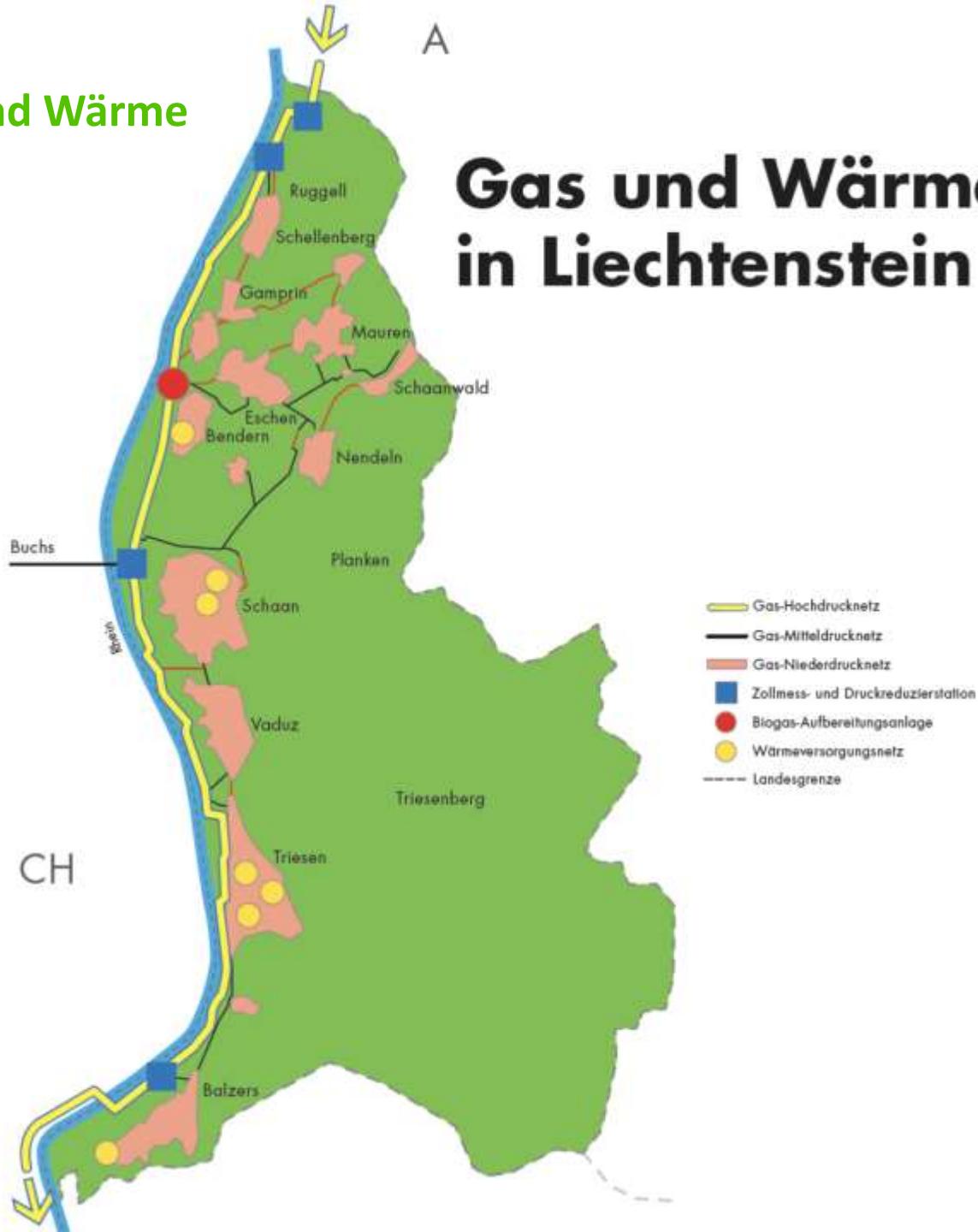
LGV – Gas und Wärme

- > Gründungsjahr: 1985
- > selbständige Anstalt des öffentlichen Rechts
- > 100% im Eigentum des Landes Liechtenstein
- > 15 Mitarbeitende

- > ca. 4'500 Gaskunden
- > Biogas-Produktion: ca. 6.5 Mio. kWh pro Jahr
- > Gas-Verkauf: ca. 290.0 Mio. kWh pro Jahr

- > ca. 100 Wärmekunden
- > Thermische Nennleistung: 11'500 kW
- > Wärme- und Kälte-Verkauf: ca. 13.0 Mio. kWh pro Jahr

Gas und Wärme in Liechtenstein

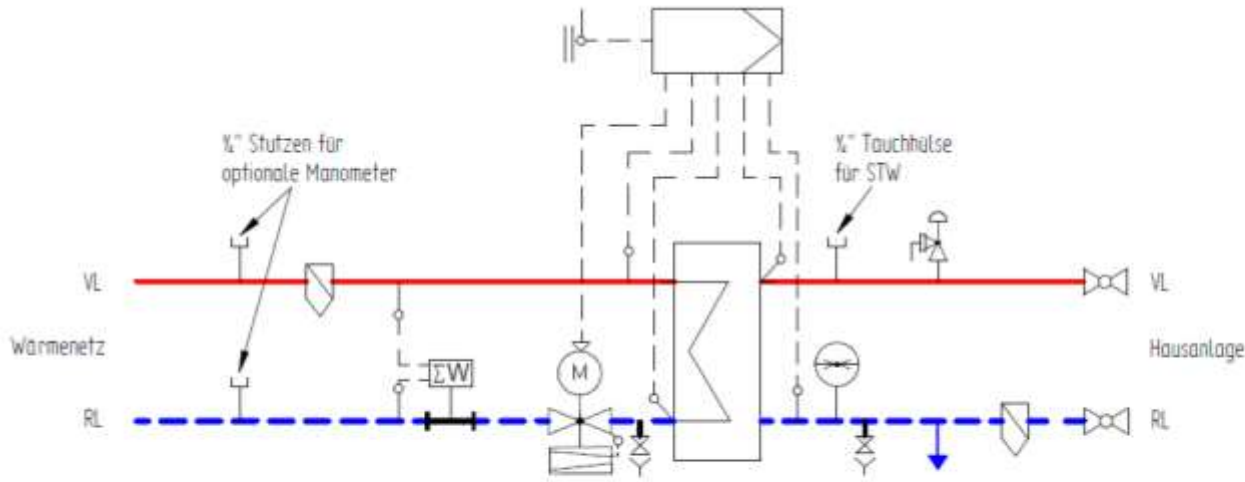


LGV – Gas und Wärme

- > Kraft-Wärme-Kopplung (Blockheizkraftwerke – BHKW)
- > Holzhackschnitzel (aus Liechtenstein)
- > Pellets (aus der Region)
- > Abwärme / Fernwärme aus Kehrlicht (Buchs SG)
- > industrielle Abwärme
- > Umwelt-Wärme (Grundwasser)
- > Spitzen- und Notkessel (Erdgas / Biogas)
- > ...

LGV – Gas und Wärme

Wärme-Übergabestationen (Schnittstelle LGV / Kunde)



- Manometer mit Druckstoßminderer
- Membransicherheitsventil
- Kugelhahn
- Wärmezählerpassstück
- Schmutzfänger
- Volumenstromregler mit Motorstellventil und Stellantrieb
- DDC - Regler
- Wärmeübertrager
- Stutzen
- Anschluss Druckhaltung
- Entfeuerung
- Vorlauf
- Rücklauf
- Temperaturfühler
- Außentemperaturfühler



Fernwärme – angekettet oder verbunden?



Lassen Sie sich in Ihrer Entscheidung für die Wärmeerzeugung nicht mit Anschlusszwängen an Fernwärme einschränken. Kostenlose Beratung:
Gratistelefon 0800 84 80 84 oder beratung@heizoel.ch

HEIZEN MIT ÖL
Die raffinierte Energie

Fernwärme – angekettet oder verbunden?

- > Fernwärme ist bezüglich Autonomie analog zu beurteilen wie Gas, Elektrizität, Wasser, Abwasser.
- > Alle Medien sind leitungs-und unternehmungsgebunden.
- > Alle Institutionen sind öffentlich.
- > Sie unterstehen dem Service Public und (Regulierungs-)Behörden.



Fernwärme – angekettet oder verbunden?

- > Fernwärme ist bezüglich Autonomie analog zu beurteilen wie Gas, Elektrizität, Wasser, Abwasser.
- > Alle Medien sind leitungs-und unternehmungsgebunden.
- > Alle Institutionen sind öffentlich.
- > Sie unterstehen dem Service Public und (Regulierungs-)Behörden.

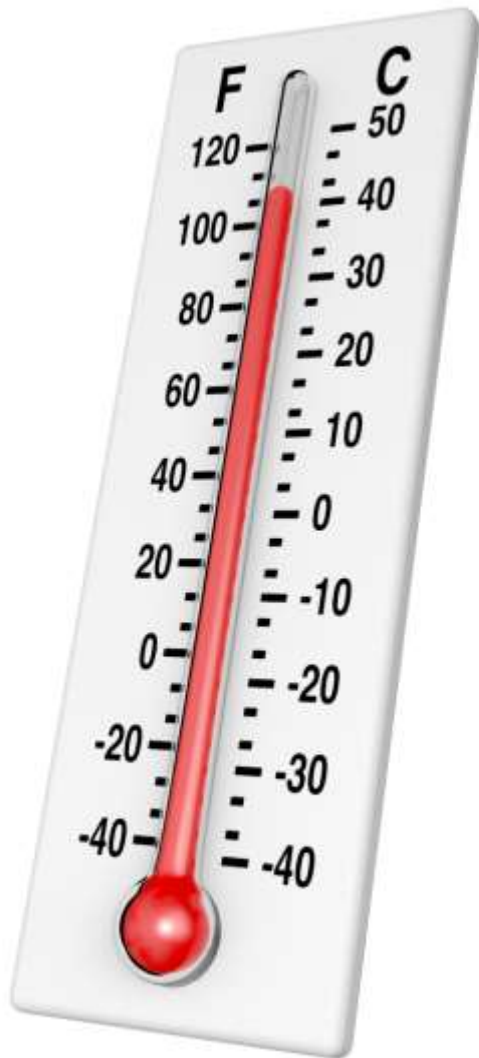


Fernwärme – angekettet oder verbunden?

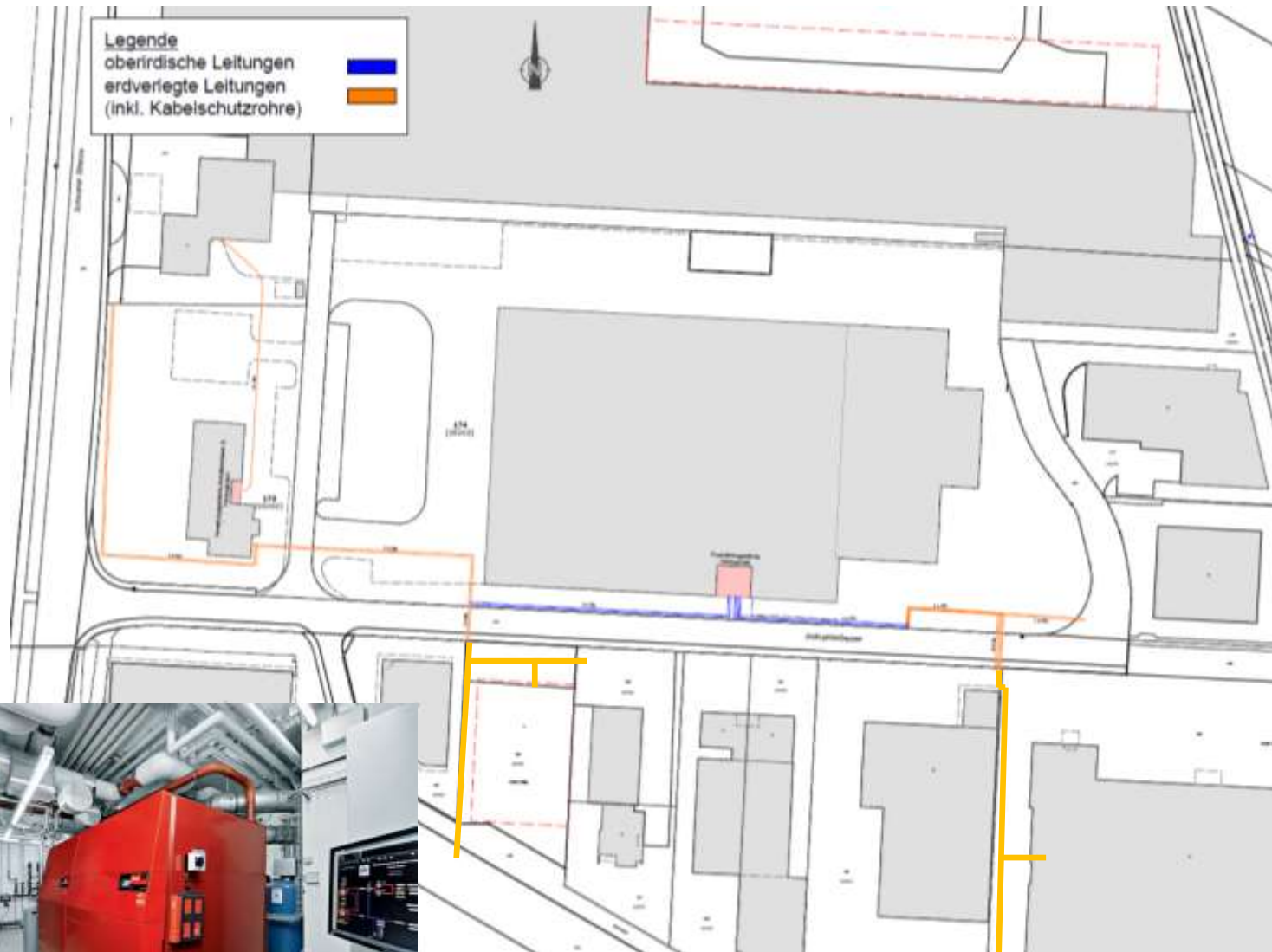
- > «Die beste Werbung, ist der zufriedene Kunde.»
- > «Referenzen sind besser als 1'000 Verkaufsargumente.»



Anlagen / Projekte



Wärmeversorgung Bndern Industrie



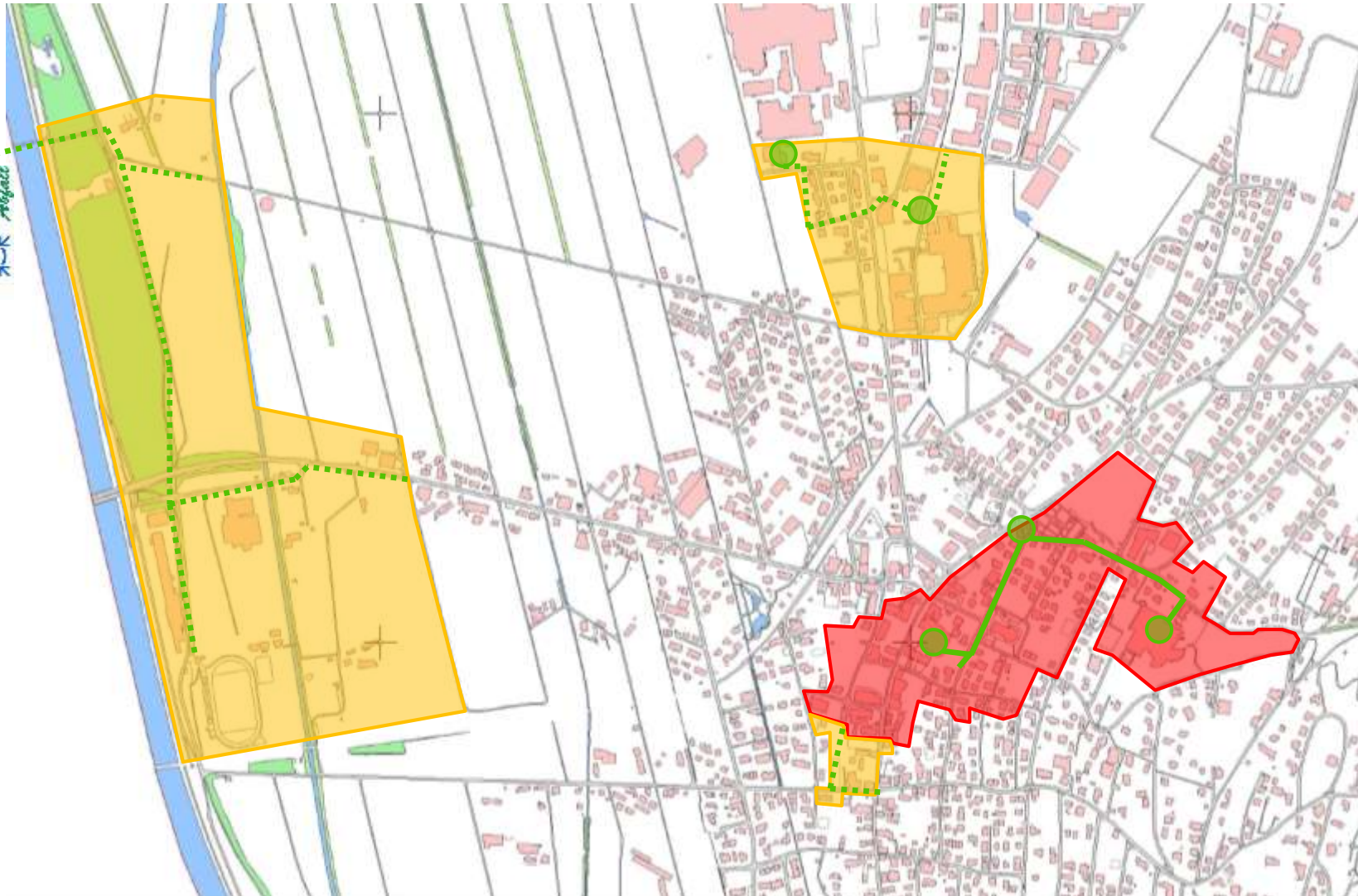
Wärmeversorgung Benders Industrie



Anlagen / Projekte: Wärmeversorgung Bondern Industrie

- > Baujahr: 2015 bis 2017
- > ca. 30% Gas-Brennwertkessel
- > ca. 70% Kondensat-Abwärme (VfA-Dampfleitung)
- > 5 Wärmekunden (*steigend*)
- > thermische Nennleistung: ca. 2'300 kW
- > Wärme-Verkauf: ca. 2.5 Mio. kWh pro Jahr (*steigend*)
- > CO₂-Reduktion durch Kondensat-Abwärme: ca. 346'500 kg pro Jahr

Anlagen / Projekte: (Fern-)Wärmeversorgung Schaan



Ausblick

> Energiestrategie Liechtenstein 2020

- ✓ Energieeffizienz-Erhöhung um 20%
- ✓ Anteil erneuerbarer einheimischer Energieträger auf 20%
- ✓ Reduktion Treibhausgasausstoss um 20%

> LGV-Wärme- und Kälte-Absatz 2020:

- ✓ Wärme- und Kälte-Verkauf von 20 Mio. kWh



Fernwärmekataster

<http://geodaten.llv.li/geoportal/fernwaerme.html>

Geodatenportal
Amt für Bau und Infrastruktur

LANDESVERWALTUNG
FÜRSTENTUM LIECHTENSTEIN

The screenshot displays a web browser window showing the Geodatenportal website. The main content is a map of a residential area with buildings and streets, overlaid with colored zones representing different stages of district heating implementation. The zones are color-coded as follows:

- Betriebsperimeter (Green):** Buildings that are already connected to the district heating network.
- Planungsperimeter (Orange):** Buildings where projects or preparations for district heating are in progress.
- Evaluationsperimeter (Blue):** Buildings that are being evaluated for potential connection to the district heating network.

The sidebar on the left contains the following sections:

- Menü**
- Legende/Themenauswahl**
- Fernwärme Nutzungsmöglichkeiten**
Die Karte zeigt, in welchen Gebieten die Nutzung der Fernwärme möglich ist.
- Themen**
 - Geodatenportal
 - Hintergrund
 - Übersichtsplan
 - Poskarte
 - Orthophoto 2015
 - Reliefkarte
 - kein
 - Fachebenen
 - Fernwärme
- Legende**
 - Betriebsperimeter**
In diesem Perimeter sollten Gebäude mit Fernwärme erschlossen werden können. Bei einem Bauverfaller/Heizungsersatz ist frühzeitig mit dem Betreiber Kontakt aufzunehmen.
 - Planungsperimeter**
In diesem Perimeter sind Projekte/Vorbereitungen für Fernwärme im Gange. Gebäude sollen kurz- bis mittelfristig an die Fernwärme angeschlossen werden können. Bei einem Bauverfaller/Heizungsersatz ist frühzeitig mit dem Betreiber Kontakt aufzunehmen.
 - Evaluationsperimeter**
In diesem Perimeter sind Planungen/Studien für Fernwärme im Gange. Gebäude sollen mittel- bis langfristig an die Fernwärme angeschlossen werden können.
- Für weitere Informationen zu einem der Perimeter (z.B., Erweiterte Suche
- Übersichtskarte

The map interface includes a search bar at the top right with the text "Suche (Ortschaft Straße Für etc)", a scale indicator "Messstab ca 1:945", and a coordinate display at the bottom right: "Ltkoort: 2757896m 1251267m WGS84 B 52054° 47.21351°".

Wärmeversorgungen

Das neue Geschäftsfeld der LGV... oder Wärme intelligent genutzt

Vielen Dank für Ihre Aufmerksamkeit.



Liechtensteinische Gasversorgung

Im Rietacker 4

Michael Baumgärtner

FL-9494 Schaan

www.lgv.li

